

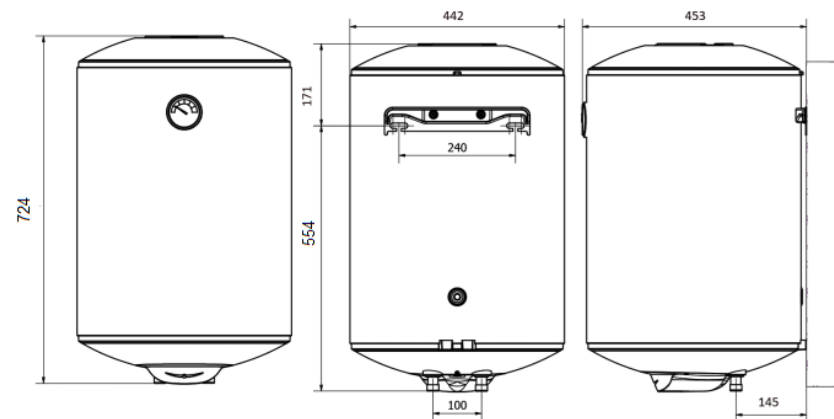
Termos eléctricos. NOFER N MEDIA CAPACIDAD. N075.

NOFER®



Descripción del producto

- Termo eléctrico 75 litros de capacidad
- Resistencia blindada sumergida de baja carga superficial
- Regulación exterior de la temperatura
- Termómetro
- Instalación vertical
- Calderín vitrificado
- Ánodo de magnesio
- Piloto de funcionamiento
- Válvula de seguridad tarada a 7.5 bar suministrada con el aparato
- Garantía total tres años



Especificaciones técnicas:

Termo eléctrico de 75 litros de capacidad. El calderín interior está fabricado en acero al carbono laminado en frío de 1.55 mm de espesor con un recubrimiento de esmalte vitrificado en horno a 860°C de 220µ de espesor que le confiere una protección adecuada contra la corrosión. Además, el aparato incorpora un ánodo de magnesio (Ø21x325 mm) que funciona como protección adicional. El cuerpo exterior está fabricado en chapa de acero al carbono de 0.5 mm de espesor recubierta de pintura epoxi-poliéster blanca de 70µ de espesor. Entre el calderín y el cuerpo exterior presenta un aislamiento de poliuretano expandido de 23 mm de espesor libre de CFC. El termo se cuelga a la pared mediante 1 pata de que se sujetan directamente a la caldera utilizando 2 tornillos de M6x18mm. La citada unión se hace de forma solidaria con el cuerpo exterior que, de este modo queda sujeto al conjunto de forma mecánica. Los agujeros en la pared para colgar el aparato deben de ser de broca de 15 mm y profundidad 75 mm para el caso de paredes de fábrica de ladrillo de 10 cm con mortero incluido. El aparato permite su instalación posición vertical. La presión nominal del aparato es de 7.5 bar (0.75 MPa) y se controla mediante una válvula hidráulica de seguridad y retención tarada a la citada presión suministrada con cada aparato. El calentamiento del agua se produce mediante una resistencia blindada sumergida de acero inoxidable de 2000W – 230V de 9.8W/cm² de carga superficial. La temperatura se controla mediante un termostato de varilla tarado a 75°C que se puede manipular mediante una maneta situada la parte inferior de la tapa de registro. En caso de fallo del termostato de regulación actúa un termostato bimetálico de doble seguridad tarado a 70°C. Clase I, IP24 y clavija de conexión suministrada con el aparato. Según la Directiva EuP perfil de consumo 'M' y eficiencia energética 'C'. Un piloto luminoso situado en el frontal de la tapa de registro indica el funcionamiento de la resistencia y un termómetro cualitativo anclado en la parte superior del cuerpo exterior del termo indica la temperatura del agua en el calderín de forma aproximada. Las dimensiones totales del producto son 453x442x724 mm y su peso 21.6 kg. El modelo de termo eléctrico es NOFER N075, fabricado por NOFER, S.L. – Ctra Laureà Miró, 385, 08980 Sant Feliu de Llobregat - Barcelona. www.nofer.com.

Características técnicas

Especificaciones eléctricas

Voltaje/Frecuencia: 220-240 V 50/60 Hz
Intensidad máxima: 8.7 A
Potencia total: 2000 W
Resistencia blindada sumergida de cobre de 9.8 W/cm²
Aislamiento eléctrico: Clase I
Índice de protección: IP24
Termostato regulación exterior de varilla: 75 °C.
Termostato doble seguridad: 70°C

Especificaciones mecánicas

Caldera de acero al carbono de 1.55 mm de espesor
Recubrimiento caldera esmalte vitrificado de 220µ de espesor
Cuerpo exterior de acero al carbono de 0.5 mm de espesor
Acabado cuerpo exterior de pintura epoxi-poliéster blanca de 70µ
Aislamiento de poliuretano expandido libre de CFC de 23 mm de espesor
Una pata de anclaje sujeta directamente a la caldera
Presión nominal: 7.5 bar (0.75MPa)
Válvula de seguridad y retención tarada a 7.5 bar (0.75MPa)
Instalación vertical

Especificaciones del embalaje

Dimensiones embalaje individual: 490x470x770 mm
Peso con embalaje individual: 23.2 kg
Dimensiones del producto: 453x442x724 mm
Peso del producto: 21.6 kg
Tornillos con y tacos de nylon incluidos

Termos eléctricos. NOFER N MEDIA CAPACIDAD. N075.

NOFER®

Certificados:

CE, RoHS. Conforme a las Directivas de Seguridad Eléctrica 73/23/CEE y 93/68/CEE y de Compatibilidad Electromagnética 89/336/CEE y 92/31/CEE. Conforme a las Directivas Europeas de Ecodiseño y etiquetado energético 2010/30/EU, 2009/125/EC y Comisión Delegada de Regulación 812/2013



Funcionamiento / Aptitud a la función

Perfil de consumo: M
Eficiencia energética: C
Eficiencia (η_{wh}): 36.35%
Consumo eléctrico anual (AEC): 1410 kWh/año
Consumo eléctrico diario (Qelec): 6.59 kWh/día
Volumen: 75 l.
Producción agua caliente a 40°C: 154 l.

Tiempo de calentamiento: 2h 53min (1)

(1) Valores aproximados

Instalación

El termo eléctrico modelo NOFER-N se puede instalar en posición vertical (fig-1). En cualquier caso la válvula de seguridad debe de ser instalada en el tubo de entrada de agua, es decir, mirando el aparato de frente, a la derecha. Por motivos de seguridad eléctrica y según el Reglamento Electrotécnico de Baja Tensión, la instalación en baños debe de realizarse en la zona 3 según se muestra en la figura-2.



Fig-1

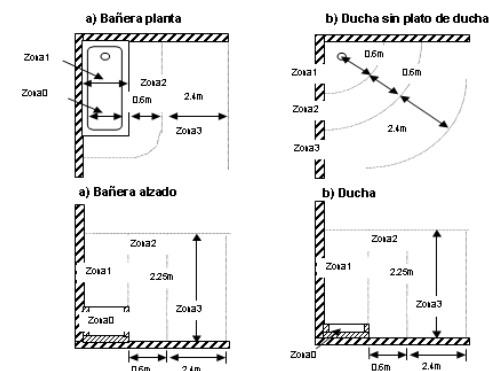


fig-2

Funcionamiento: Una vez instalado el aparato hidráulicamente y completamente lleno de agua, conectar la clavija del mismo a una toma de corriente y el aparato está preparado para funcionar. Seleccionar la temperatura de acumulación deseada mediante la maneta situada en la base de la tapa de registro. Las opciones son: 'LOW': 15°C (anticongelación), 'ECO': 55°C (óptimo energéticamente) y 'HIGH': 75°C (máxima producción de agua caliente). Transcurrido un tiempo desde el momento de la conexión eléctrica, se dispone de agua caliente si se abre el grifo correspondiente.

Mantenimiento: El aparato no requiere ningún mantenimiento. Únicamente hay que tener la precaución de vaciarlo en caso de heladas si no se va a utilizar.

Limpieza: Se recomienda un paño de algodón ligeramente humedecido en una solución jabonosa. A continuación, secar. No utilizar ningún tipo de producto agresivo.

Termos eléctricos. NOFER N MEDIA CAPACIDAD. **N075.**

NOFER

Etiqueta energética

